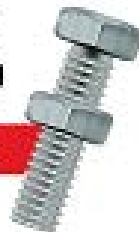
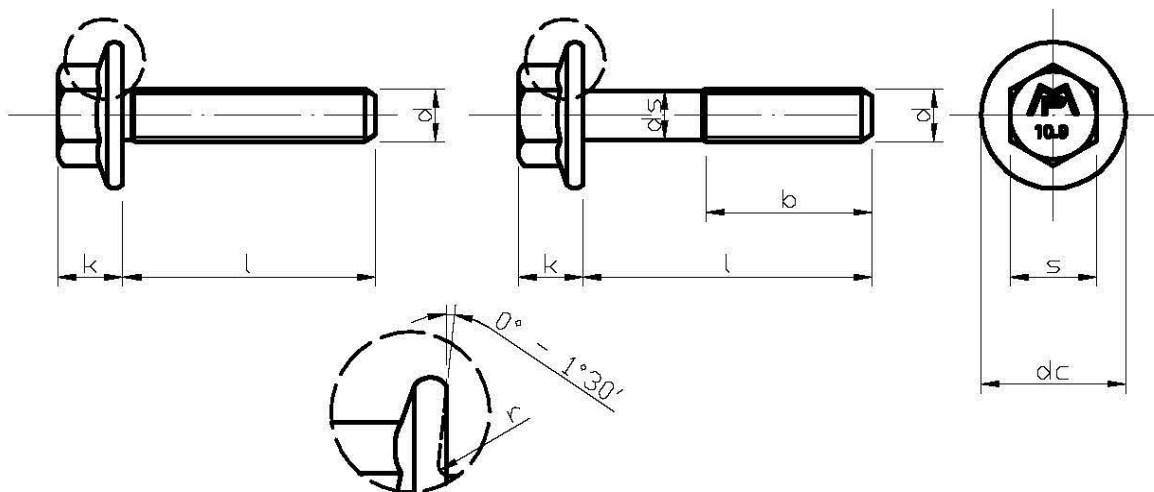


# FORNIS

CENTRO DE ANCLAJES



NORMALIZACION <b>FORNIS</b>	<b>TORNILLO EXAGONAL CON FLANGE</b>	<b>CODIGO</b> <b>1200</b>
	<b>Rosca Métrica ISO – Grado A – Clase 10.9</b>	HOJA 1 DE 1



Rosca	Paso	b mín.	ds	k Máx	r mín.	s	dc Máx
M5	0.80	16	5/ 4.32	5.4	0.25	8	11.8
M6	1.00	18	6/ 5.18	6.6	0.4	10	14.2
M8	1.25	22	8/ 7.00	8.1	0.4	13	18
M10	1.50	26	10/ 8.83	9.2	0.4	15	22.3
M12	1.75	30	12/10.64	11.5	0.6	16	26.6
M14	2.00	34	14/12.47	12.8	0.6	18	30.5
M16	2.00	38	16/14.47	14.4	0.6	21	35

Totalmente roscado	Parcialmente roscado	No Comercial
--------------------	----------------------	--------------

d \ l	M5	M6	M8	M10	M12	M14	M16
8	008	008					
10	010	010					
12	012	012					
16	016	016	016				
20	020	020	020	020	020		
25	025	025	025	025	025		
30	030	030	030	030	030	030	030
35	035	035	035	035	035	035	035
40	040	040	040	040	040	040	040
45	045	045	045	045	045	045	045
50	050	050	050	050	050	050	050
55	055	055	055	055	055	055	055
60	060	060	060	060	060	060	060
65				065	065	065	065
70				070	070	070	070
80				080	080	080	080
90				090	090	090	090
100				100	100	100	100
110				110	110	110	110
120				120	120	120	120

Dibujó	Revisó	Fecha	Modificaciones	Fecha	Nivel de Actualización
AAF		21/11/08		06/16	A